



**THE ENGLISH SCHOOL
2004-2005 ÖĞRETİM YILI
BİRİNCİ SINIFA GİRİŞ SINAVLARI
MATEMATİK SORU ÖRNEĞİ**

Süre: 1 saat 30 dakika

- * Bütün sorulara cevap veriniz.
- * Bütün cevapları soru defterciği üzerine yazınız.
- * Her sorunun puanı parantez içinde verilmiştir.
- * Hesaplama yapmanız gerektiğinde soruların altında bu amaç için ayrılan boş yerleri kullanınız.
- * Herhangi bir soruyu yapamazsanız vakit kaybetmeden bir somaki soruya geçiniz.
- * Hesap makinesi kullanmayınız.
- * Bölme işareti: veya \div birbiriyle aynıdır.
- * Sağ taraftaki kenar çizgisi ile ayrılan boşluğa birşey yazmayınız.

1. Aşağıdakileri hesaplayınız.

(a) $6.7 + 1 \frac{3}{5} =$

(b) $0.13 \times 0.28 =$

(c) $12.2 \div 0.04 =$

(d) $4 \frac{3}{4} - 2 \frac{4}{5} =$

(e) $3 \frac{1}{7} + 2 \frac{3}{4} =$

(8 puan)

2. “Yüz bin elli” sayısını rakamlarla yazınız.

.....
(1 puan)

3. (a) 5.3 sayısından yüzde üç kadar daha küçük olan sayıyı yazınız.

.....

(b) 2.1 sayısından binde beş kadar daha büyük olan sayıyı yazınız.

.....
(2 puan)

4. 49.89 sayısını

(a) en yakın tam sayı olarak yazınız.

.....

(b) noktadan sonra birinci haneye kadar doğru olarak yazınız.

.....
(2 puan)

5. Aşağıdakileri değiştiriniz.

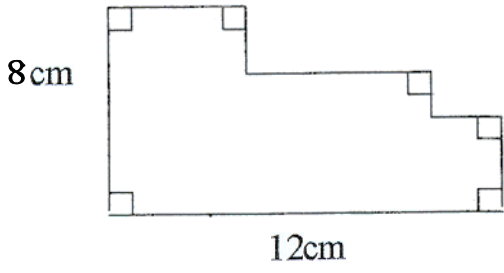
(a) $86 \text{ m} = \dots\dots\dots \text{ km}$

(b) $15.3 \text{ m} = \dots\dots\dots \text{ cm}$

(c) $0.2345 \text{ kg} = \dots\dots\dots \text{ g}$

(4 ½ puan)

6.

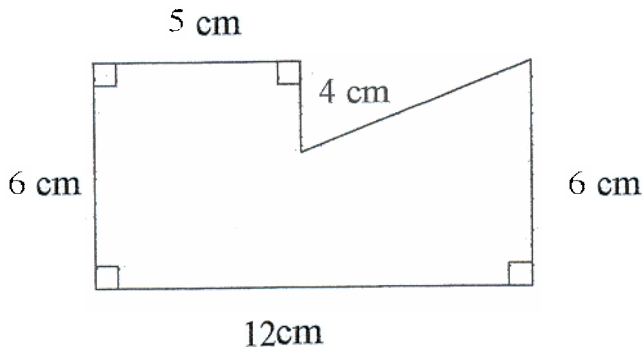


Şeklin çevresini hesaplayınız.

..... cm

(2 puan)

7.



Şeklin alanını hesaplayınız.

..... cm²

(3 puan)

8. ♠ = ♦ ♦ ♦ ve ♣ = ♠ ♠ olarak verilmişse

♣ ♣ ♣ ♠ dizisi kaç tane ♦ eder?

(3 puan)

9. Boş kutulara uygun sayıları yazınız.

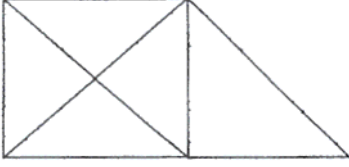
(a) 3, 12, , 192,

(b) 3, 4, 7, 11, 18, ,

(c) $11\frac{1}{2}$, $10\frac{1}{4}$, 9, , $6\frac{1}{2}$,

(4½ puan)

10.



Yandaki şekilde kaç tane üçgen vardır?

.....
(3 puan)

11. 10 ile 100 arasındaki sayıların kaç tanesinde 5 rakamı görülür?

.....
(3 puan)

12. Ali'nin sahip olduğu pul sayısı, Ahmet'in pullarının yarısından 26 tane daha azdır. Eğer Ali'nin 214 pulu varsa Ahmet'in kaç tane pulu vardır?

.....
(3 puan)

13. Bir yol boyunca eşit aralıklarla sıralanmış dokuz adet tabela vardır. Birinci tabela ile üçüncü tabela arasındaki mesafe 600 m ise, birinci tabela ile sonuncu tabela arasındaki mesafe ne kadardır?

.....
(3 puan)

14. Video kayıt cihazımı ö.s. 10.55 de başlayıp ö.e. 1.20 de biten bir filmi kaydetmesi için ayarlıyorum. Süresi üç saat olan bir kasetin kaç dakikalık bir kısmı kullanılmış olur?

.....
(3 puan)

15. Uzunluğu 100 m olan bir trenin hızı saniyede 25 metredir. Bu trenin bütün olarak 300m uzunluğunda bir tünelden geçmesi ne kadar zaman alır?

.....
(3 puan)

16. Saatirn bir saatte 4 dakika öne gider. Sabah saat 8.00 de saatimi doğru olarak ayarlarsam aynı gün ö.s. 3.45 te saatim kaç göstericek?
.....
(3 puan)
17. Bir (a) Bir işçi yapması gereken bir işin $\frac{3}{8}$ ini 6 günde tamamlar. İşini bitirmesi için kaç gün daha çalışması gerekir?
.....
(b) Üç işçi bir işi yirmi günde tamamlar. Aynı hızda çalışan altı işçi kaç günde tamamlar?
.....
(3 puan)
18. Bir ucuz satışta etiket fiyatının $\frac{1}{5}$ i kadar indirim yapılır.
(a) Etiket fiyatı 70 dolar olan bir çift ayakkabı için kaç para ödenmesi gerekir?
.....
(b) 84 dolar ödenen bir ceketin etiket fiyatı ne kadardır?
.....
(4 puan)
19. Boyutları 4m x 3m x 1.5m olan su haznesi yarıya kadar doludur. Dakikada $\frac{3}{20}$ m³ su akıtan bir pompa ile haznenin tamamen doldurulması ne kadar süre alır?
..... dakika
(4 puan)
20. İçinde özdeş üç kitap bulunan bir kutunun ağırlığı 6 Kg'dır. Bu kutuda aynı kitaplardan beş adet bulunursa ağırlığı 9.2 Kg olur.
(a) Tek bir kitabın ağırlığını bulunuz. Kg
(b) Kutunun boş olarak ağırlığını bulunuz. Kg
(4 puan)
21. Bir miktar para Ayşe, Fatma ve Aliye arasında paylaştırılıyor. Ayşe paranın $\frac{2}{5}$ ini, Fatma ünü $\frac{1}{4}$ ve Aliye de geriye kalanı alıyor. Aliye 28 dolar alırsa, Ayşe tam olarak kaç para alacak?
..... dolar
(4 puan)

24. Aşağıdaki tablo otobüslerin bazı duraklardan geçtikleri zamanları gösterir. Otobüsler Sarayönü durağından kalkar, Boğaz'da yolculuğu tamamlar.

	Otobüs A	Otobüs B	Otobüs C	Otobüs D
Sarayönü	9.49	10.11	10.29	10.43
Gönyeli	10.02	10.27	10.42	10.56
Boğaz	10.14	10.36	10.54	11.08

Evimden Sarayönü 'ne 6 dakikada yürüyebilirim. Boğaz durağından Mine'nin evine ise 10 dakikada yürürüm. Saat ö.e. 11.00 de Mine'nin evinde olmam gerekir.

- (a) En geç hangi otobüse binmem gerek?

.....

- (b) Evden saat kaçta çıkmam gerekir?

.....

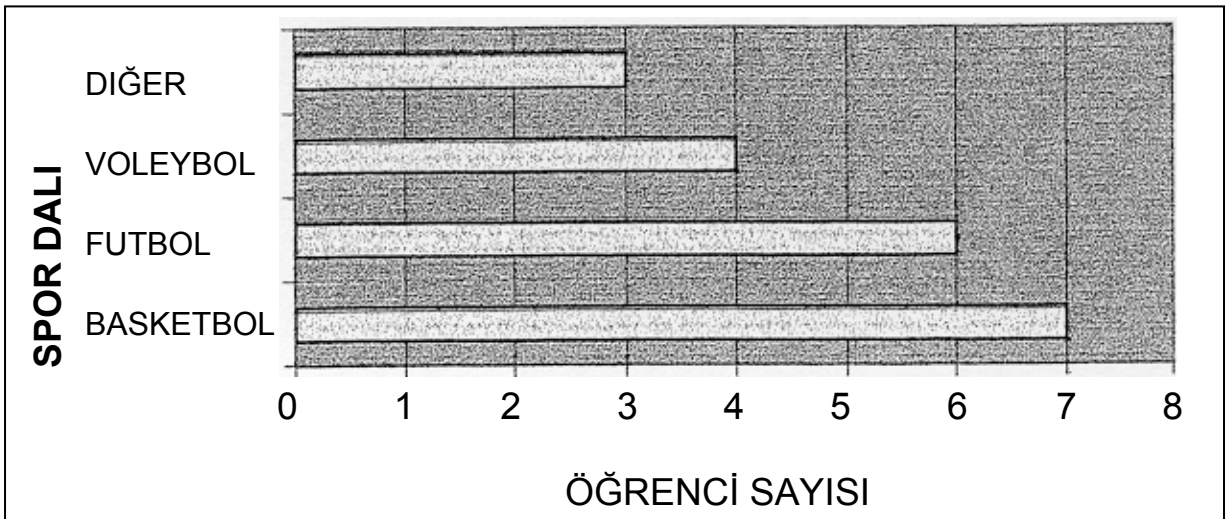
(5 puan)

25. Bir hesap makinesinin düğmeleri üzerindeki rakamlar değiştirilmiştir. Şöyle ki 9 un yerine 0, 8 in yerine 1, 7 nin yerine 2, 6 nın yerine 3, 5 in yerine 4 ve 4 ün yerine 5 yazılmıştır. Böylece 64 ü tuşladığınızda ekranda 35 görünür. Bunun dışında makine doğru çalışmaktadır. Makinenin bu özelliğini bilmeyen ve $327 - 516$ çıkarma işleminin cevabını bulmak için tuşlara basan birisi ekranda hangi cevabı görür?

.....

(4 puan)

26. B.E. derslerinde öğrenciler seçtikleri spor dallarına göre gruplara ayrılırlar. Aşağıdaki şekil öğrencilerin seçtikleri grupları gösterir.



(a) Toplam öğrenci sayısı kaçtır?

.....

(b) Yukarıdaki bilgilerin tümü bir daire grafiği üzerinde gösterilirse futbol için ayrılan parçanın açısı kaç derece olur?

.....

(4 puan)

27. $28 = 2 \times 10 + 8 \times 1$

$$562 = 5 \times 100 + 6 \times 10 + 2 \times 1$$

28 sayısı aşağıdaki gibi de yazılabilir,

$$3\bar{2} = 3 \times 10 - 2 \times 1 = 30 - 2 = 28$$

562 de aşağıdaki gibi yazılabilir.

$$6\bar{4}2 = 6 \times 100 - 4 \times 10 + 2 \times 1 = 600 - 40 + 2 = 562$$

Aşağıdaki sayıları bulunuz:

$$\bar{5}5 =$$

$$\bar{7}23 =$$

$$\bar{3}\bar{4}8 =$$

$$\bar{1}\bar{8}\bar{7}2 =$$

Kıbrıs Cumhuriyeti 1960 da ilan edilmişti. Bu tarihi yukarıdaki metodu kullanarak farklı bir şekilde yazınız.

.....

(7 puan)